

三相全隔离一体化交流移相调压器模块

(一) 概述

1、龙科 LSA-系列一体化三相调压模块采用进口大规模集成电路设计，内部集三相移相触发电路、单向可控硅、RC 阻容吸收回路及电源电路等于一体，可自动或手动调节以改变负载上的电压，从而调节三相输出功率。即在输入控制作用下，产生三相可改变导通角的强触发脉冲信号再去分别控制内部可控硅，实现三相负载电压从 0V 到电网全电压的无级可调。

2、全面支持 4-20mA、0-5Vdc、0-10Vdc、1-5Vdc、0-10mA 等输入自动控制模式，也可用手动控制，输出电压从 0V 到最大值线性可调，输入调节范围宽，输出调节精度高，三相对称性好，抗干扰能力强。

3、模块无须外接同步变压器，也无须外部输入交直流控制电源。

4、模块能适应变压器等感性负载或电加热等阻性负载，负载 Δ 形或 Y 形接法均可，Y 形接法时负载中心点不必接入 N 线。模块也适用于小功率三相力矩电机的调速，及风机、水泵等的调速，也可应用于交流电机的缓启动。

5、模块采用 SMT 工艺，DCB 陶瓷基板，体积小，外围接线少，性能稳定，使用方便，可靠性高。

6、模块有 LED 电源指示和输出调节量指示。

7、模块已内置可控硅保护电路，无须外接。

8、模块适用于三相四线制电路，交流 $380V \pm 10\%$ ，频率：50Hz。自动判别相序，电路的进线 R、S、T 无相序要求。如用户需在其他电压下使用时，可向我公司定制。

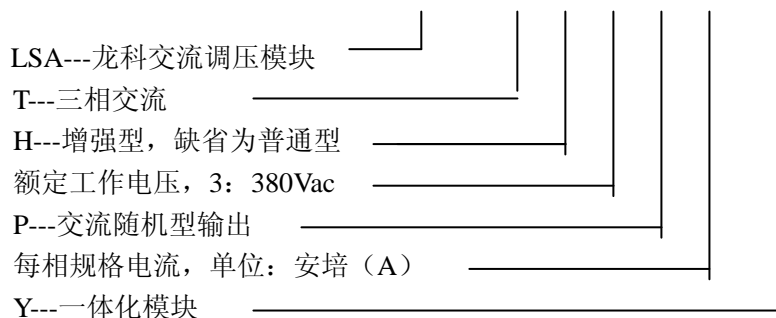
9、各输入控制端与强电主回路之间为全隔离设计，绝缘介质耐压大于 2000 Vac。

(二) 模块负载输出端电流等级及型号如下表：

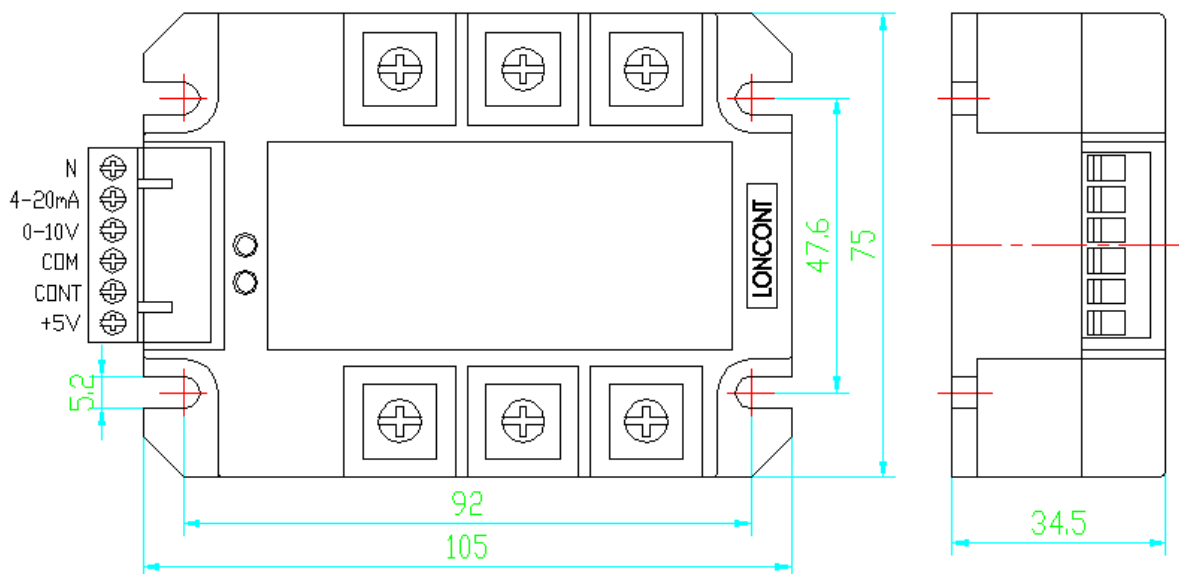
每相电流	15A	35A	40A	50A
型号	LSA-TH3P15Y	LSA-TH3P35Y	LSA-T3P40Y	LSA-TH3P50Y
每相电流	70A	90A	120A	150A
型号	LSA-TH3P70Y	LSA-TH3P90Y	LSA-TH3P120Y	LSA-TH3P150Y

注：150A 以上大电流可采用我公司“三相触发器 TSR+随机型固态继电器”或者“三相触发器 T3SCRH+可控硅”的组合方式，性价比高，故障损失小。

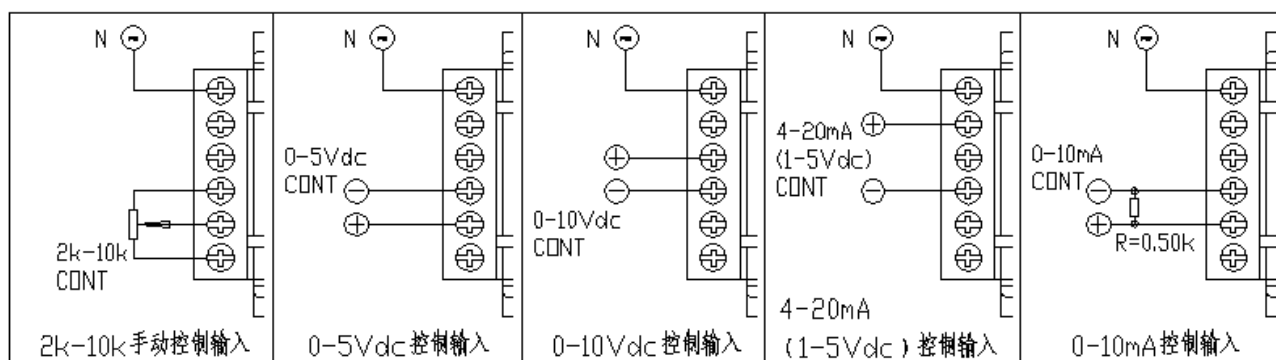
(三) 型号命名：LSA — T H 3 P 150 Y



(四) 外形尺寸：长 105 x 宽 75 x 高 35mm



(五) 输入端子各功能模式接线图



使用说明

1、独特的全兼容输入控制模式， 0-5Vdc、0-10Vdc、4-20mA、1-5Vdc、0-10mA 等自动方式均能适应，无须专门特别订制，也可用电位器手动控制。

①、电位器手动控制方式：按图示，电位器中间端接到模块 cont 端，电位器另两端分别接到模块 com 端和+5V 端。当控制端 cont 从 0-5Vdc 改变时，交流负载上的电压从 0 伏到最大线性可调，cont 端电压越高，模块输出越大。+5V 电压由模块本身内部产生，无须外部提供，只配合手控电位器用，不作它用，所选用的电位器阻值在 2-10KΩ 之间。采用此方式时‘4-20mA’端和‘0-10Vdc’端悬空。

②、0-5Vdc 控制方式：按图示，可接受单板机等 0-5Vdc 模拟信号，输入控制正极接 cont 端、负极接 com 端，模块内部 cont 端相对 com 端的输入阻抗大于 30KΩ。采用此方式时+5V 端及‘4-20mA’端和‘0-10Vdc’端悬空。

③、0-10Vdc 控制方式：按图示，可接受 PLC 等的 0-10Vdc 模拟信号，模块内部 0-10Vdc 端相对 com 端的输入阻抗大于 15KΩ。采用此方式时‘4-20mA’端、+5V 端和 cont 端悬空。

④、4-20mA 控制方式：按图示，可接受温控表等的 4-20mA 模拟信号，模块内部 4-20mA 端相对 com 端的输入阻抗为 250Ω。采用此方式时‘0-10Vdc’端、+5V 端和 cont 端悬空。

⑤、0-10mA 控制方式：按图示，采用此方式时须在模块 cont 端与 com 端之间接一只 500Ω、1/2W 电阻，当输入 0mA 时对应 cont 端为 0Vdc，当输入 10mA 时对应 cont 端为 5Vdc。

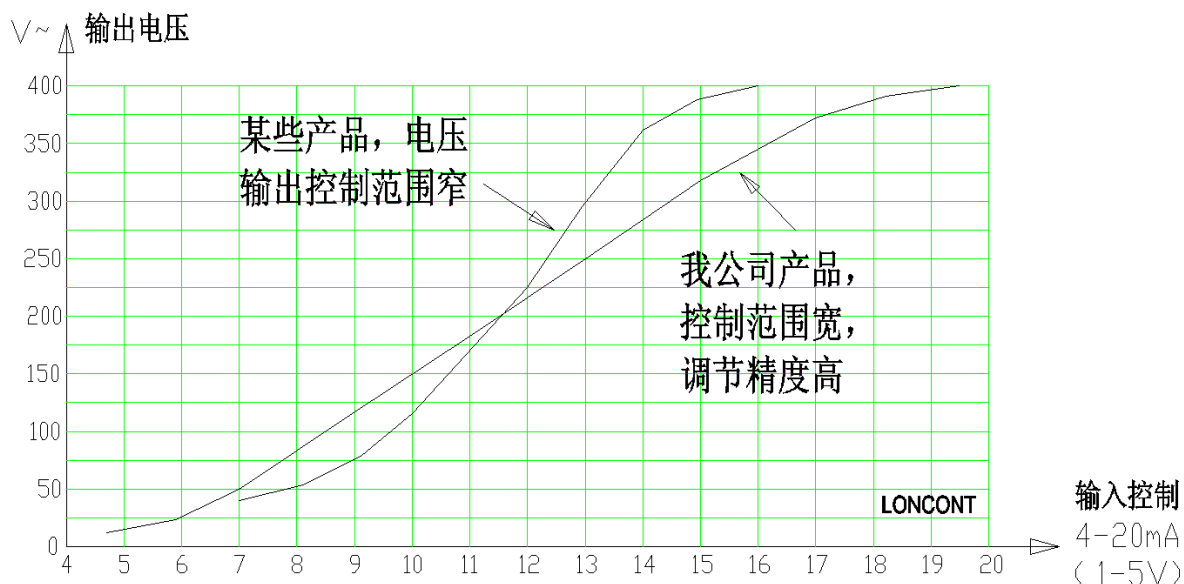
2、各功能端相对 com 端必须为正，com 端为负极，如极性接反则模块主回路输出端可能失控。

3、模块各功能端的控制特性均为正特性，即控制电压越高，模块强电主回路输出电压越高。

4、在某一时刻宜使用一种输入控制方式，若两种以上方式同时输入使用，则一般为输入信号较强的一种起主要作用。若要手动和自动两用，例如自动接在 4-20mA 端，手动接在 0-5V 端，可通过双掷开关进行功能切换。

5、若模块内可控硅在较小导通角下长时间输出较大电流（即主电路输入电压很高、输出电压很低），这可能导致模块严重发热。

6、模块有线性补偿功能，输入输出特性曲线：



(六) 技术参数

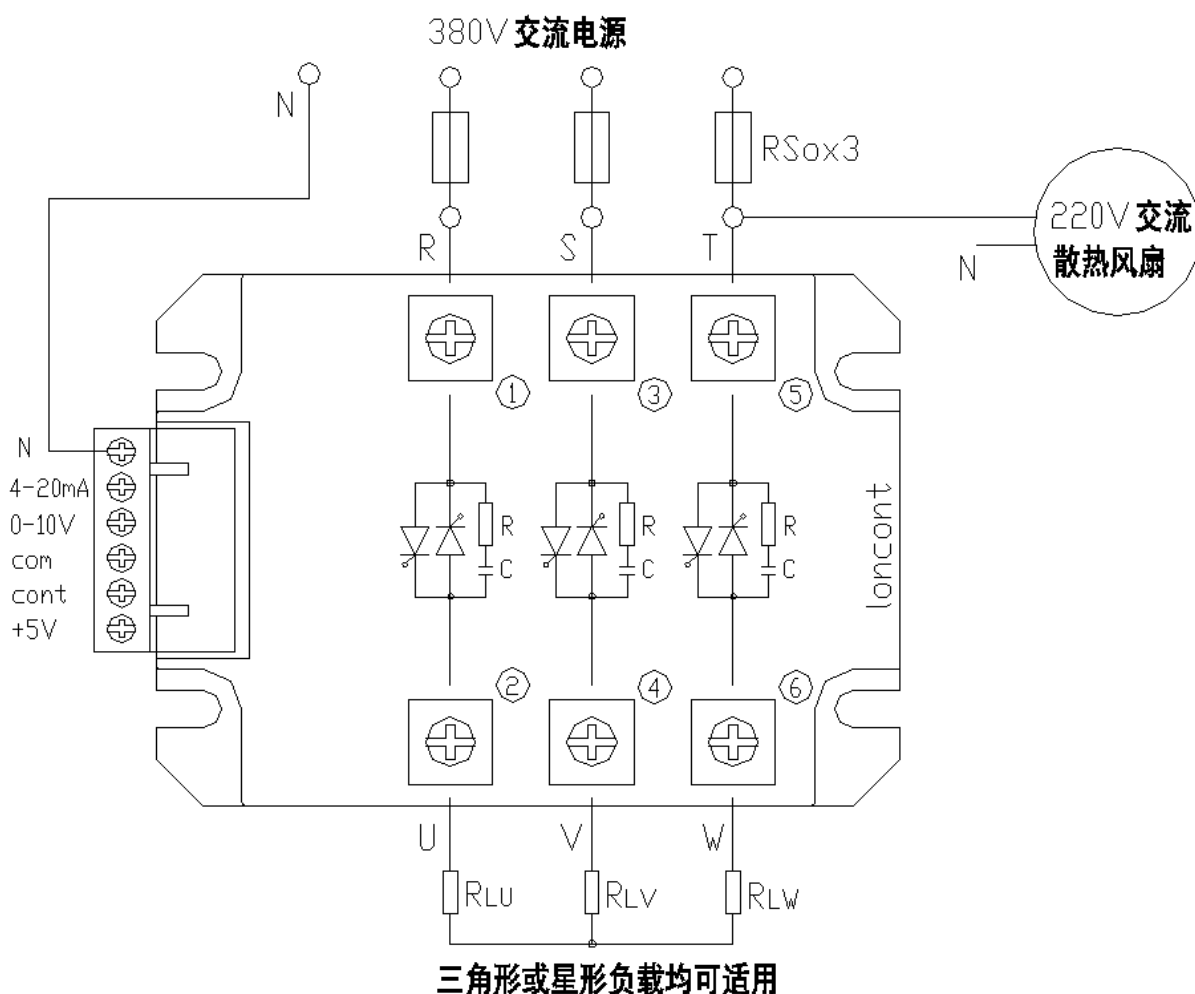
控制参数	输入电压	0-5V, 0-10V
	输入电流	4-20 mA
	手动电位器	2-10k Ω
	LED 指示	有

输出参数	额定工作电压	380±10% Vac
	电网频率	50 Hz
	断态峰值截止电压 Vp	≥1200Vpk
	浪涌电流（电网一周）	800%
	最小负载电流	100mA
	断态漏电流	<12mA
	静态电压上升率 dVs/dt	>200V/μs（增强型）
	换向电压上升率 dVc/dt	>200V/μs（增强型）
	调节响应时间	10ms
	关断最大延时	10ms

其它参数	介质耐压（输入、输出及外壳间）	≥2000 Vac
	绝缘电阻（输入、输出及外壳间）	>1000 MΩ（500Vdc）
	冷却方式	散热器（风冷）
	工作环境温度	0---+55℃

(七) 强电主回路输出端应用电路接线

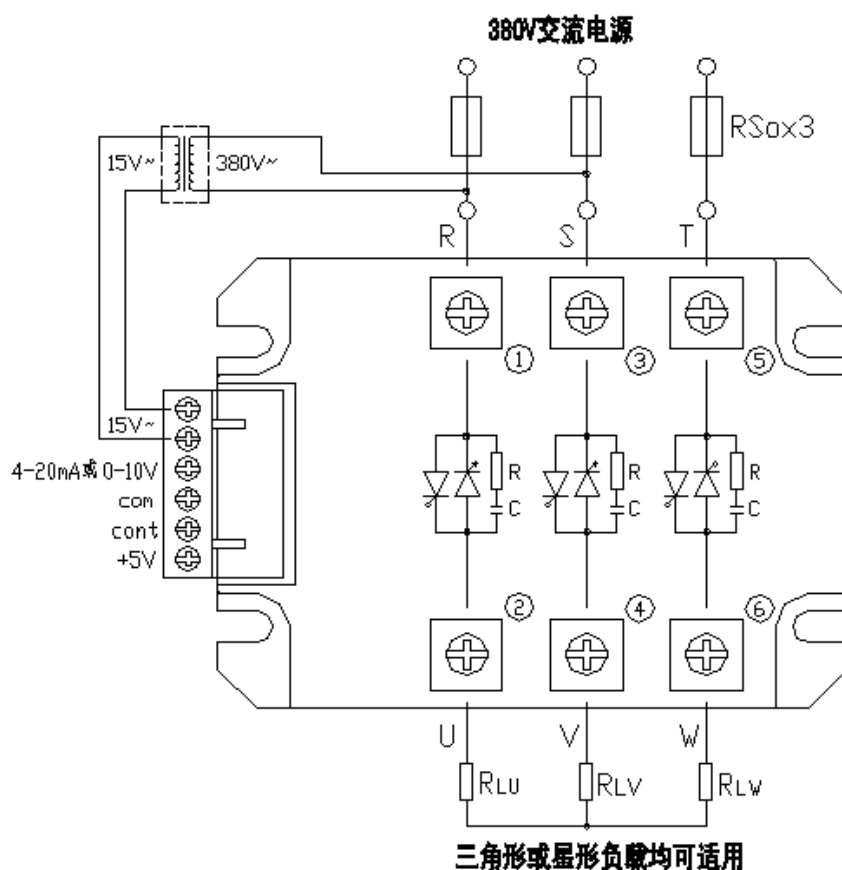
- 1、安装方式：壁挂式垂直安装，电源为上进下出。接线时各铜端子上要清除杂物，拧紧螺钉，否则会造成端子发热而导致损坏。
- 2、三相交流电路的进线 R、S、T 无相序要求，导线粗细按实际使用电流选择。
- 3、N 线仅为模块内部控制电源用，用 1 平方细导线即可，N 线与各输入控制端之间为全隔离绝缘设计。
- 4、U、V、W 输出端可接 380Vac Δ 形负载或者 220VacY 形负载（无须接 N 线）。
- 5、过流保护：在使用过程中若发生过流现象，应首先检查负载有无短路等故障。可在模块的进线 R、S、T 端之前安装快速熔断器，规格可按实际负载电流的 1.5 倍选配。
- 6、模块应与散热器配合使用，在机柜中与其他器件之间有足够的散热空间。必要时可安装 220V~ 风扇强制散热。散热效果不仅跟实际使用电流和散热器的大小有关，还跟环境温度（夏季、冬季）、通风条件（自然冷却、强制冷却、风量大小）以及安装密度等因素均有关。
- 7、Y 型模块应用于三相四线制电路接线图：



- 8、模块自动判别相序，电路的进线 R、S、T 无相序要求。三相输出电压对称性较好，正常情况下三相输出误差小于 $\pm 10V$ ，若偏差稍明显，请检查三相进线 R、S、T 电压是否一致，三相负载是否平衡。

- (八) 一般情况下推荐使用 Y 型模块。若应用系统无 N 线，也可采用 B 型模块，适用于三相三线制电路，但此时需外接一只 380V/15V、2W 的小变压器，或直流电源，作为模块的工作电源。输入控制端 0-5V 和 4-20mA 功能保留。若须使用 0-10V 控制功能，订货时请说明。

1、B 型模块应用于三相三线制电路接线图：（不使用 N 线）



2、 模块负载输出端电流等级及型号如下表：

每相电流	15A	35A	40A	50A
型号	LSA-TH3P15B	LSA-TH3P35B	LSA-T3P40B	LSA-TH3P50B
每相电流	70A	90A	120A	150A
型号	LSA-TH3P70B	LSA-TH3P90B	LSA-TH3P120B	LSA-TH3P150B